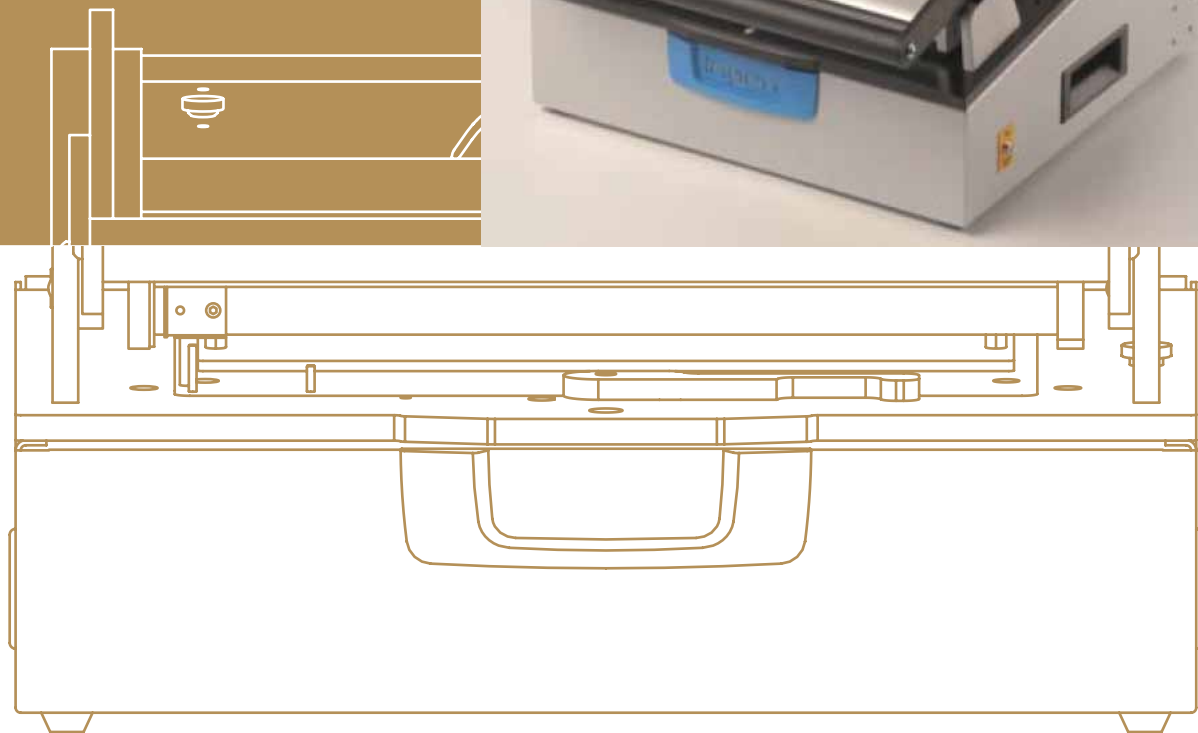


**ingun**<sup>®</sup>

Kontaktstifte · Prüfadapter

IN DER PRÜFTECHNIK IN TESTING SOLUTIONS  
**Nr.1**

## Prüfadapter MA 21xx Neuheiten



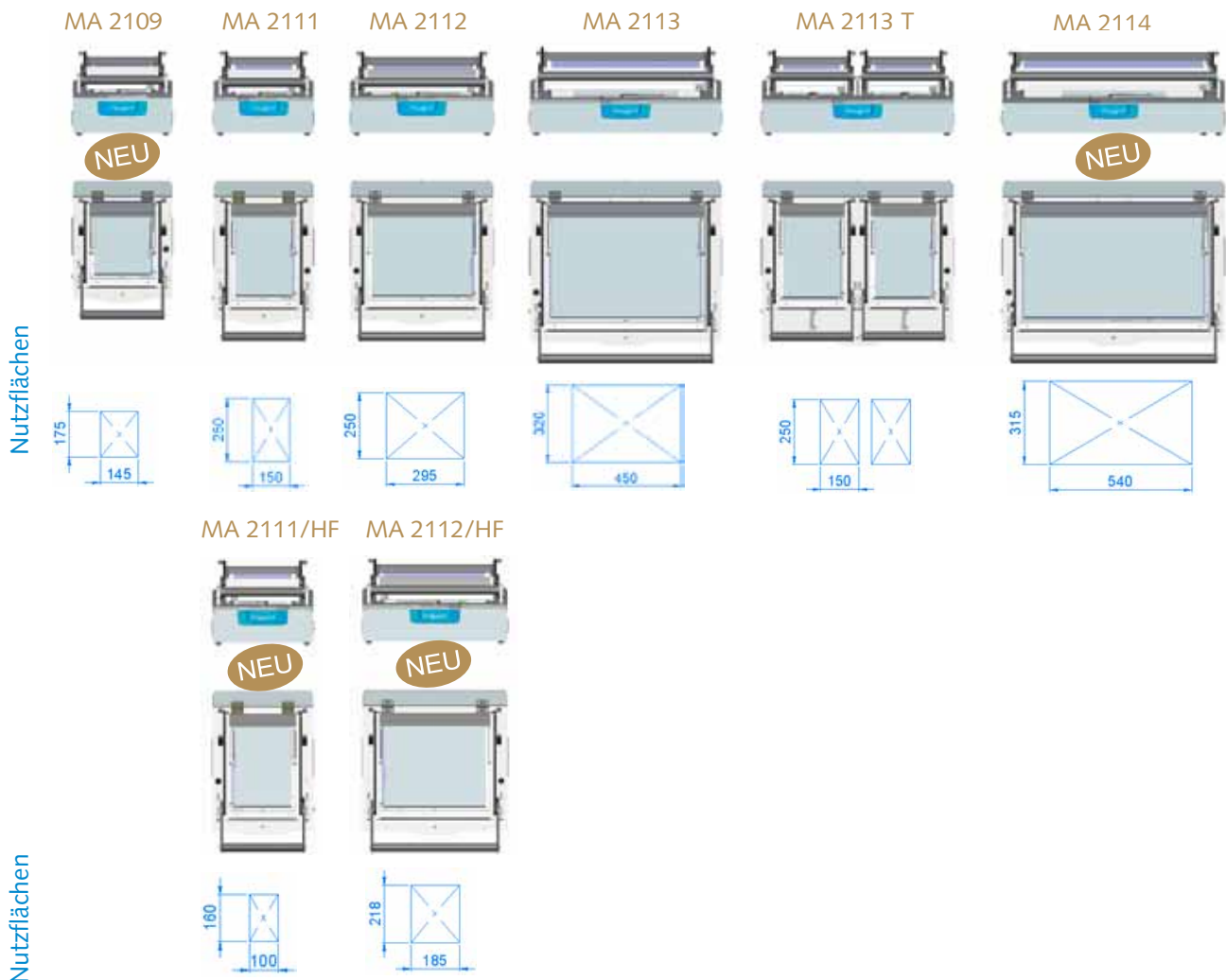
# Manuelle Prüfadapter MA 21xx



## Erweitertes Angebot für höchste Ansprüche

Die stete und andauernde Nachfrage am Markt nach unseren neu entwickelten manuellen Prüfadaptern der Serie MA 21xx bestätigt uns in unseren Bemühungen, unseren Kunden die stets beste Lösung für ihre individuellen Prüfanforderungen zur Verfügung zu stellen.

Diesen Herausforderungen begegnen wir nachhaltig, gemäß unserem Leitbild „Qualität durch Präzision“, mit der kontinuierlichen Weiterentwicklung und Erweiterung unseres Produktportfolios. Unsere Kunden profitieren nicht nur von marktgerechten Lösungen sondern im besonderen von innovativen und zukunftsweisenden Technologien.



### Herausragende Eigenschaften:

- hohe Kontaktkraft von bis zu 2.000 N mit Verstärkungsleisten
- geführter Parallelhub von ca. 15 mm
- niederohmige Zwischenschnittstelle für bis zu 1.330 Kontakte mit je 1,5 N Federkraft
- großer Öffnungswinkel des Niederhalters von ca. 80°
- kraftsparende Öffnungsmechanik durch selbstöffnenden Niederhalter ab ca. 50°
- leichtgängige, kugelgelagerte Antriebsmechanik
- schneller werkzeugloser Austausch der Wechselsätze ohne Nachjustage
- stapelbare Wechselsätze für Lagerung
- innenliegende Gasdruckfedern
- ergonomischer Handgriff
- innovative Verriegelungsleiste
- erweiterbar für beidseitige Kontaktierung
- lieferbar für alle gängigen Testsysteme
- umfangreiches, optional erhältliches Sortiment an Zusatzausbauten

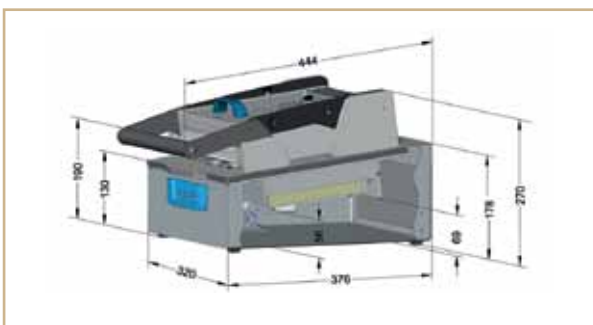
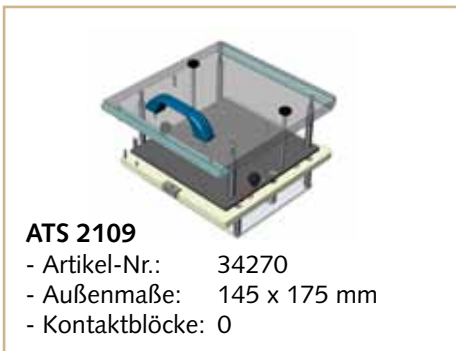
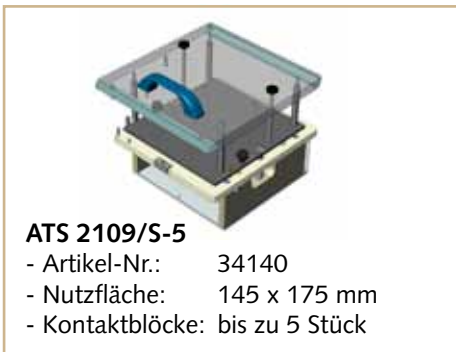
# Manuelle Prüfadapter MA 21xx

## Manuelle Prüfadapter MA 2109 und MA 2114

Neben den bekannten und am Markt etablierten manuellen Prüfadaptern MA 2111, MA 2112, MA 2113 und MA 2113 T stellen wir unseren Kunden nun auch die manuellen Prüfadapter **MA 2109** und **MA 2114** zur Verfügung. Die manuellen Prüfadapter erreichen beim Ausbau mit Verstärkungsleisten eine Kontaktkraft von bis zu 2.000 N

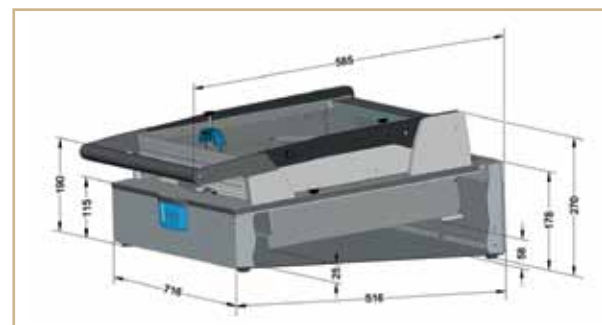
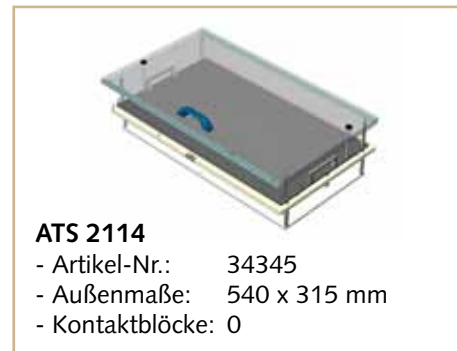
und unterscheiden sich durch aufsteigende Außenabmessungen und unterschiedlichen maximalen Nutzflächen. Hierbei verfügt der manuelle Prüfadapter MA 2109 über die kleinste und der manuelle Prüfadapter MA 2114 über die größte Außenabmessung / Nutzfläche.

### Manueller Prüfadapter MA 2109



MA 2109/D/H/S-5 mit ATS 2109/S-5

### Manueller Prüfadapter MA 2114



MA 2114/D/H/S-10 mit ATS 2114/S-10

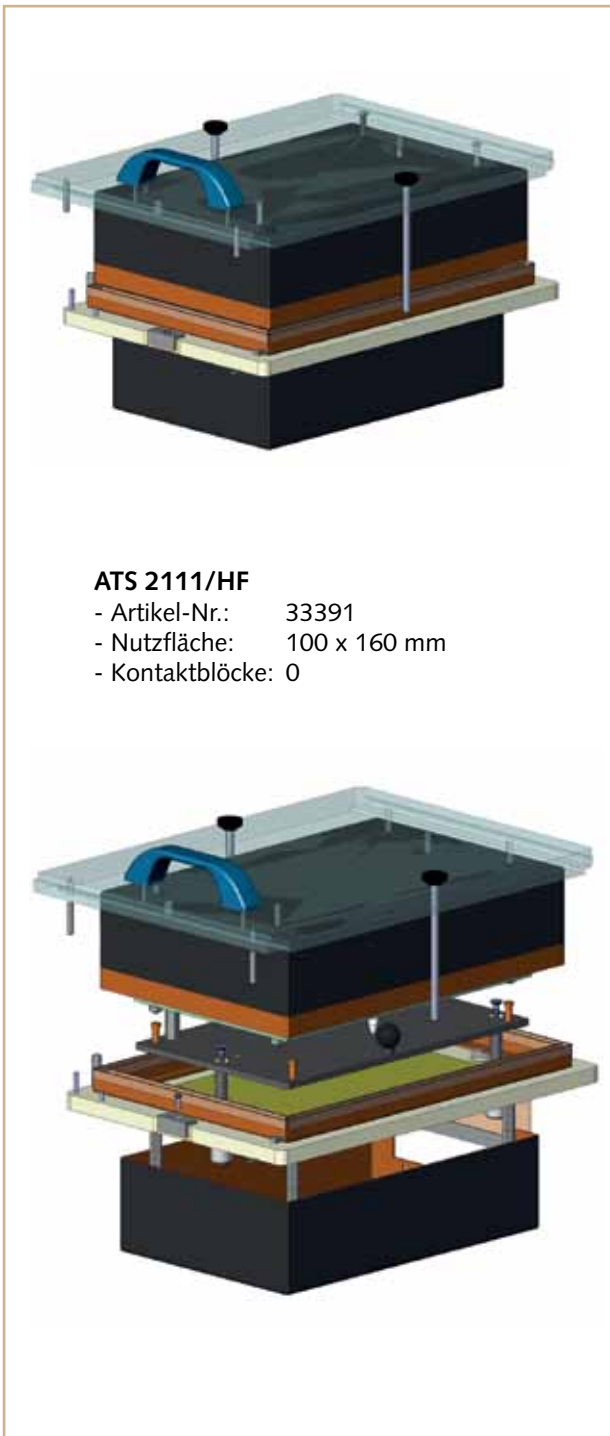
# Manuelle Prüfadapter MA 21xx

## Hochfrequenz-Austauschsätze für die manuellen Prüfadapter MA 2111 und MA 2112

Ergänzend stellen wir unseren Kunden **Hochfrequenz-Austauschsätze** für höchste Ansprüche zur Verfügung, die speziell für die standardisierten Baugrößen MA 2111 und MA 2112 entwickelt wurden und die wie gewohnt werkzeuglos in das jeweils passende Grundgerät eingebracht werden.

Die Kontaktierung erfolgt mit INGUN-Hochfrequenzstiften (HFS) oder mit INGUN-Hochstromstiften (HSS). Die Führung der Leitungen von der HF-Haube nach außen wird über keramische Durchführungskondensatoren und Ferritperlen sowie mit Koaxialleitungen für HF-Signale realisiert. Die Auslegung erfolgt bei INGUN.

### Hochfrequenz-Austauschsatz für MA 2111



### Hochfrequenz-Austauschsatz für MA 2112

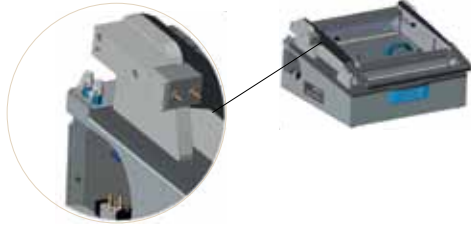


# Manuelle Prüfadapter MA 21xx

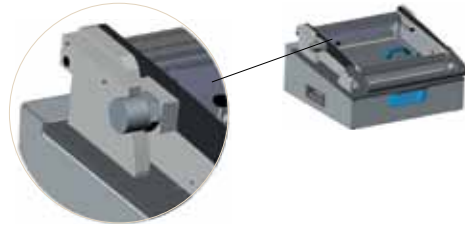
## Zusatzausbauten für die manuellen Prüfadapter der Serie MA 21xx

Darüber hinaus bieten wir unseren Kunden für unsere manuellen Prüfadapter der Serie MA 21xx eine Vielzahl an optional erhältlichen und standardisierten **Zusatzausbauten** an. Alle Zusatzausbauten sind so ausgelegt, dass sie an allen Baugrößen der neuen MA 21xx-Serie, idealer-

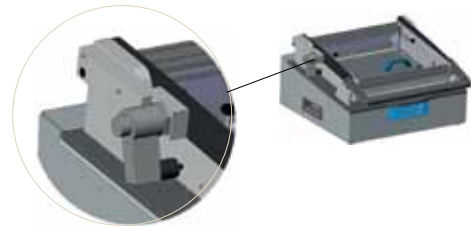
weise bereits beim Erstausbau, aber auch durch nachträglichen Einbau angebracht werden können. Unsere Kunden profitieren von abgestimmten Systemen und einer erweiterten individuellen Funktionalität ihres manuellen Prüfadapters der Serie MA 21xx.



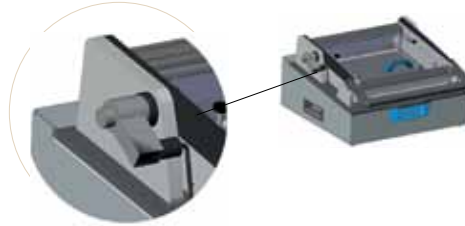
**NDH-Verriegelung, pneumatisch 6 bar**  
- Artikel-Nr.: 31681



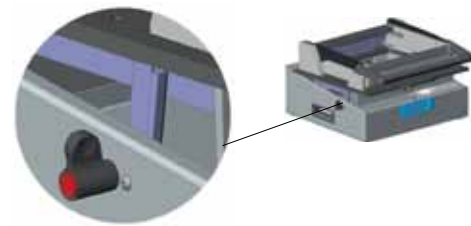
**NDH-Verriegelung, elektrisch 24 V NC**  
- Artikel-Nr.: 32665



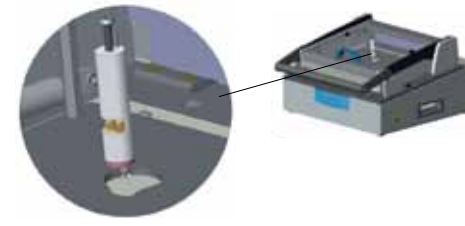
**NDH-Verriegelung, elektrisch 24 V NO**  
(Nachrüstbausatz)  
- Artikel-Nr.: 36065



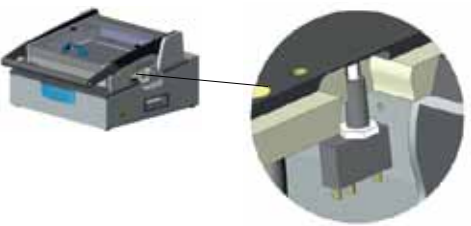
**NDH-Verriegelung, elektrisch 24 V NO**  
(Erstmontage)  
- Artikel-Nr.: 33745



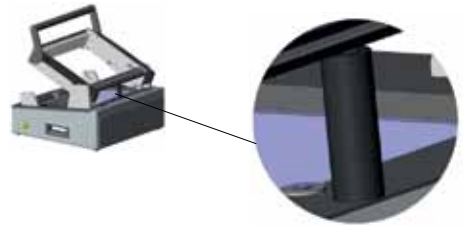
**Klemmschutz**  
- Artikel-Nr.: 29805



**Abfrage NDH geschlossen am ATS**  
(2 Gefederte Kontaktstifte)  
- Artikel-Nr.: 33465

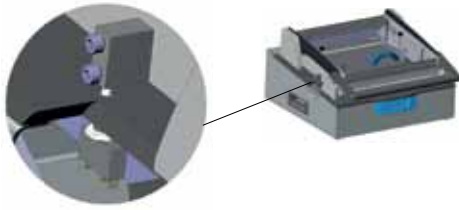


**Abfrage NDH geschlossen am ATS**  
(Hubschalter)  
- Artikel-Nr.: 33510



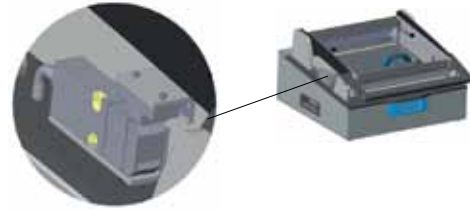
**NDH-Öffnungsbegrenzung (ca. 60°)**  
- Artikel-Nr.: 33436

# Manuelle Prüfadapter MA 21xx



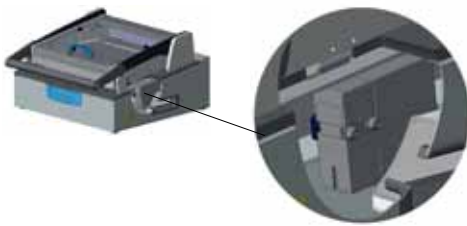
**Abfrage NDH geschl. am Grundgerät**

- Artikel-Nr.: 33840



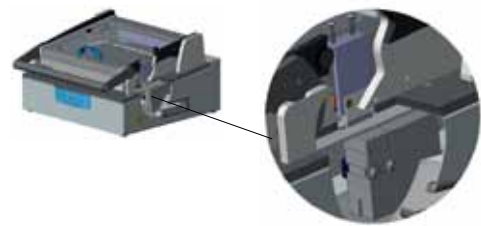
**Sicherheitsschalter am NDH-Rahmen**

- Artikel-Nr.: 32745



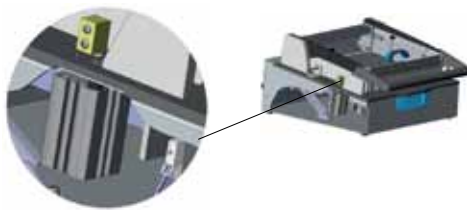
**Sicherheitsschalter NO am NDH-Rahmen**

- Artikel-Nr.: 33640



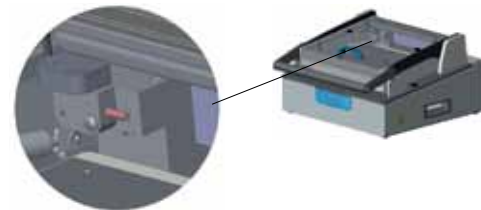
**Sicherheitsschalter NO an ATS-NDH-Platte**

- Artikel-Nr.: 36210



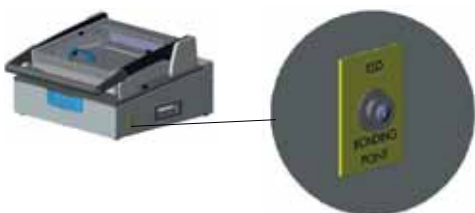
**NDH nicht schließbar**

- Artikel-Nr.: 36230



**Sicherheitsschalter MG am NDH-Rahmen**

- Artikel-Nr.: 36265



**ESD-Grundgerät (DIN EN 61340-5-1)**

- Artikel-Nr.: 33482



**NSRL Grundgerät (2006/95/EG)**

- Artikel-Nr.: 35270

## Hinweis:

Preise und Lieferzeiten zu den  
Neuheiten MA 21xx auf Anfrage.

**ingun®**

ingun Prüfmittelbau GmbH

Max-Stromeyer-Straße 162

78467 Konstanz

Germany

Tel. +49 7531 8105-0

Fax +49 7531 8105-65

info@ingun.com

www.ingun.com